



SIPOON VESI SIBBO VATTEN

Kaivanto-ohje

Kiinteistöjen tonttijohdot

1.6.2020

KAIVANTOTYÖT

Työturvallisuus

Liitostyön tilaaja sekä mahdollinen pääurakoitsija vastaavat liitostyömaan työturvallisuudesta, mukaan lukien kaivantotyöt ja liikennejärjestelyt. Sipoon Vesi vastaa ainoastaan oman liitostyönsä työturvallisuudesta.

Työturvallisuudesta johtuen liitostyömaalla käytettävä asiointikieli on suomi tai ruotsi. Työn tilaaja vastaa siitä, että Sipoon Veden antamat ohjeet ymmärretään liitostyömaalla.

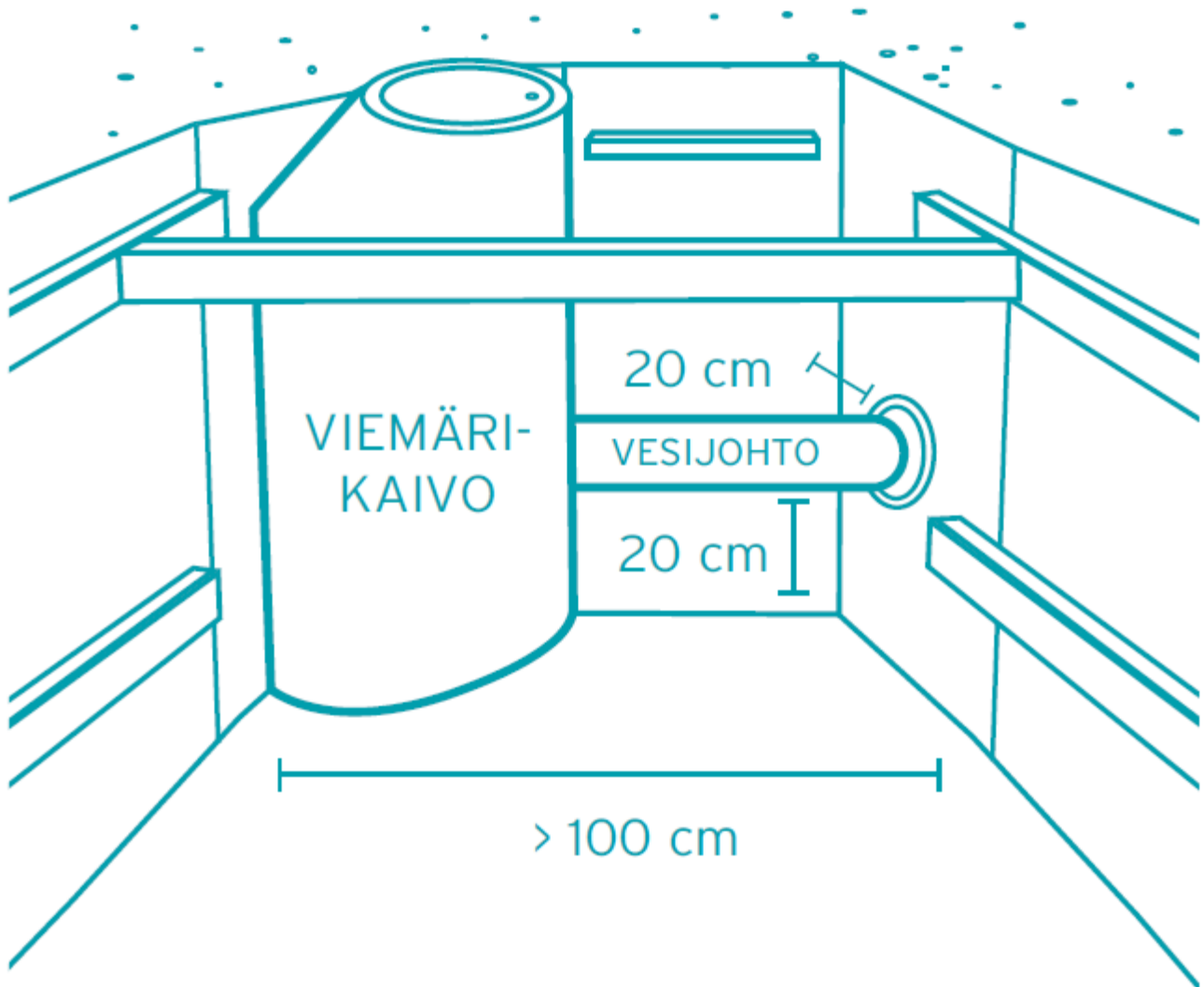
Työturvallisuusvastuiden lisäksi liitostyön tilaaja vastaa kaivannon tuennasta tai luiskaamisesta sekä asennustöiden vaatimien minimimittojen täyttymisestä kaivannossa.

Sipoon Veden työsuojeluohje edellyttää, että asentajien työskentelyolosuhteet kaivannossa ovat työsuojeluhallinnon säännösten mukaiset. Mikäli kaivutyöt on tehty puutteellisesti tai kaivannon turvallisuusvaatimukset eivät täyty, Sipoon Vesi veloittaa turhasta käynnistä aiheutuvat kustannukset voimassa olevan palveluhinnaston mukaan. Lisäksi sovittu liitostyöaika saattaa siirtyä työaikataulussa eteenpäin sen hetkisen työtilauskannan mukaisesti. Liitostöiden aikataulun jonotusaika vaihtelee ja seuraavasta liitostyöajasta on sovittava Sipoon Veden putkimestarin kanssa.

Kaivannon kaivaminen

- Liitoskohtalausannon korkotietojen varmistamiseksi kaivutyöt tulee aloittaa liitoskohdasta.
- Kaivannot suojataan alueen kadun- tai tienpitäjän antamien ohjeiden ja vaatimusten mukaisesti.
- Kaivannot tuetaan Työsuojeluhallinnon ”Kapeat kaivannot” –viranomaisohjeen mukaisesti, joka löytyy Sipoon Veden sivuilta otsikon Ohjeet ja lomakkeet alta.
- Toinen hyvä opas turvallisen kaivannon tekemiseen on ”Vaara vaanii kaivannossa”, joka löytyy Sipoon Veden sivuilta otsikon Ohjeet ja lomakkeet alta.
- Kaivumaita ei saa läjittää kaivannon reunalle.
- Liitostyön tilaajan tulee huolehtia liitoskaivannon kuivana pidosta. Sovittuna liitostyöajankohtana kaivannon tulee olla kuiva.
- Kaivannon tulee olla tarvittaessa valaistu sekä kaivantoon kulkua ja kaivannosta poistumista varten on työmaalle varattava tikkaat.
- Kaivannossa tulee olla riittävästi tilaa liitostöiden turvalliseen suorittamiseen ja vesijohdon tulee olla ympäröity sekä selkeästi näkyvillä (kts. mallikuvat kaivannon tilavaatimuksista). Viemäriporalaitteen on mahdollista kaivantoon ja porauskohta tulee olla merkittynä liitospaikkaan ja poraustasoa varten kaivannossa tulee olla murskepeti. Liitostöiden tilaajan edustajan (yleensä KVV-vastaavan) on oltava työmaalla läsnä liitostyötä tehtäessä ja työmaalla on oltava valmius porakaluston nostamiseen (esim. kaivinkone) kaivantoon ja sieltä pois.
- Kun paineviemäri- tai vesijohtoliitos tehdään dn50 tai pienempään runkojohtoon, tulee runkojohtoa kaivaa esille vähintään 2 metrin matkalta.

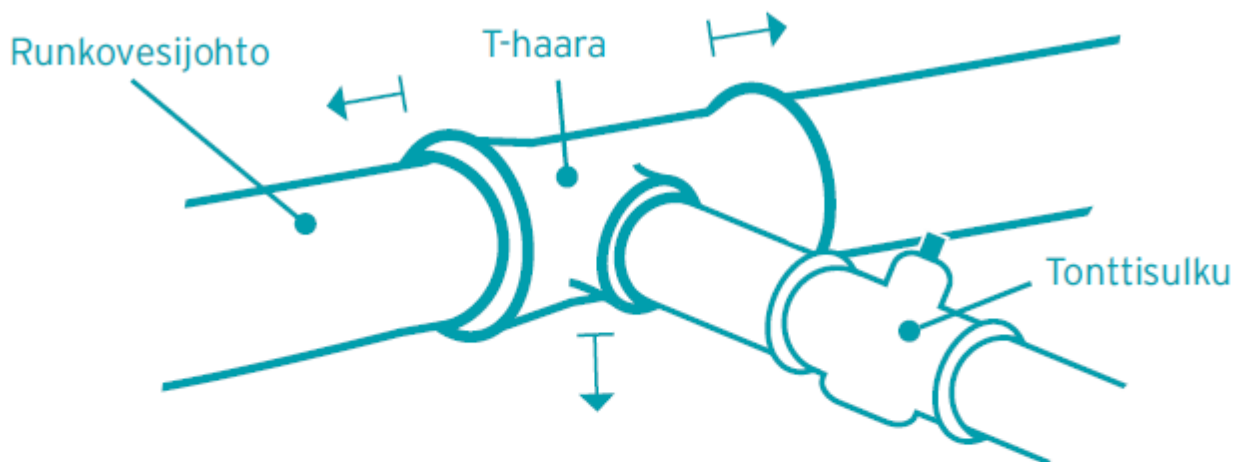
Putkikaivannon minimimitat



Kuvan tuennat ovat viitteellisiä ja varsinaisen tuennan suunnittelee tilaajan suunnittelija.

Lähde: Helsingin Seudun Ympäristöpalvelut, vesihuolto

Putkitöiden minimimitat T-haaran asennuksessa/ poistossa



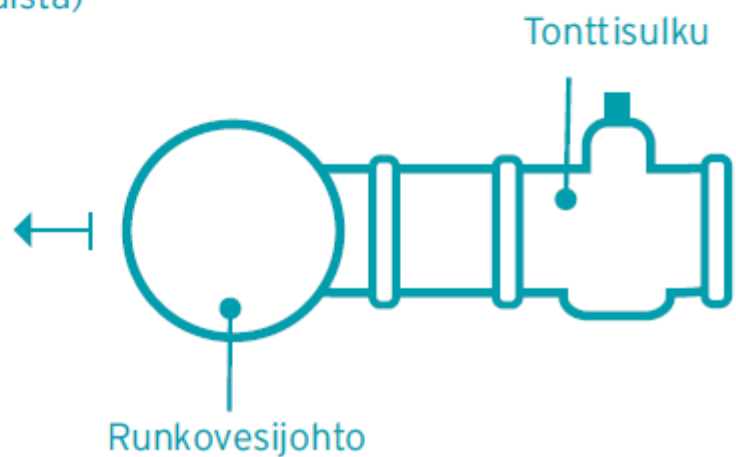
Tilat liitosta varten:

Alle: 20 cm

Taakse: 30 cm

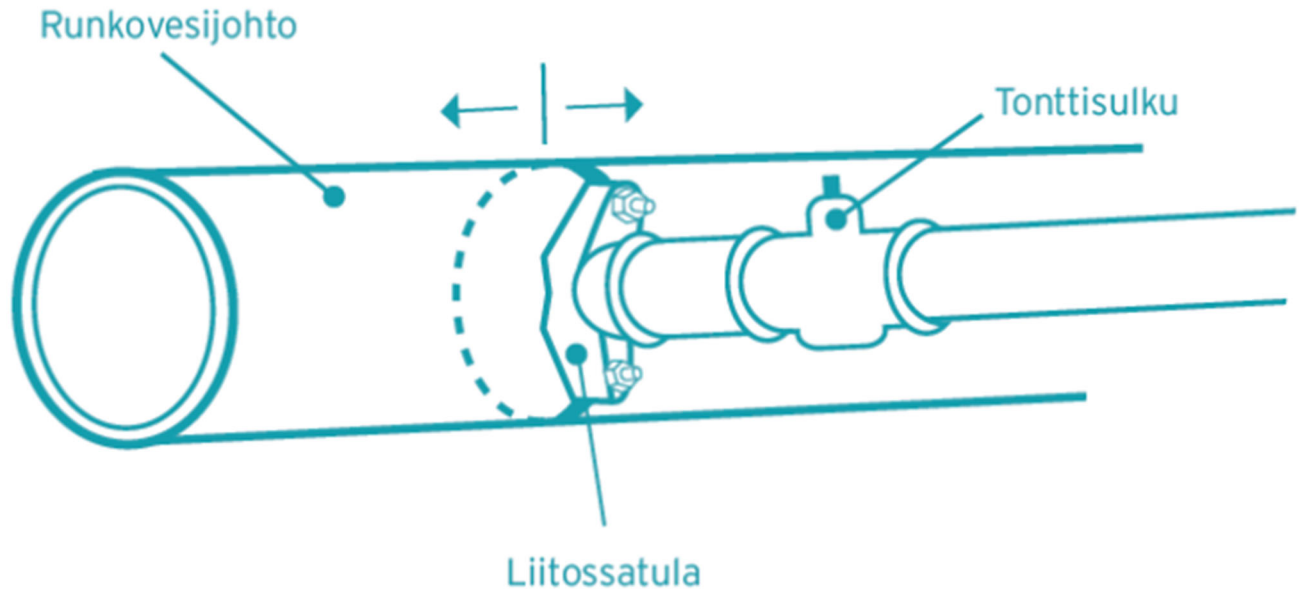
Sivuille: 50 cm

(Sivumitta T-haaran muhvikohdista)



Lähde: Helsingin Seudun Ympäristöpalvelut, vesihuolto

Putkitöiden minimimitat satulaliitoksessa/poistossa

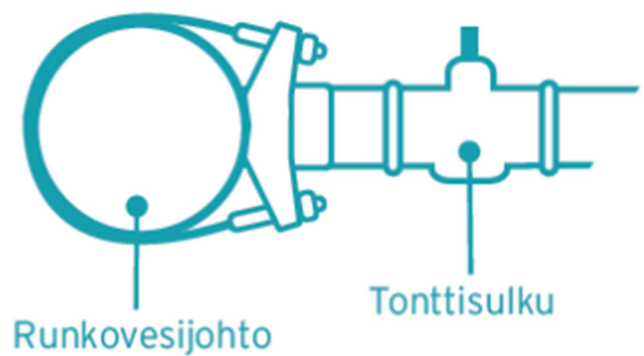


Tilat liitosta varten:

Alle: 20 cm

Taakse: 30 cm

Sivuille: 50 cm



Kuvassa on esitetty minimimitat vesijohdon pienemmissä (dn 25 – 63 mm) ns. satulaliittymissä.

Lähde: Helsingin Seudun Ympäristöpalvelut, vesihuolto

Kaivannon täyttötyöt

Kaivannot täytetään alueen kadun- tai tienpitäjän eli kaivuluvan myöntäjän ohjeiden mukaisesti. Katu- ja tiealueilla rakenteet on palautettava kaivutyötä edeltäneelle tasolle. Liitostyön tilaaja vastaa myös tarvittavien routaeristysten hankkimisesta ja asentamisesta, mikäli sellaiset ovat rakennuskohteessa tarpeen.

Kaivojen kannet ja sulkuventtiilien hatut tulee jäädä pintaan näkyville asfaltoiduilla ja kivetyillä alueilla. Sorapintaisilla alueilla kannet ja hatut jäävät 5 cm pinnan alapuolelle.

Kaivannon viimeistelytyöt

Liitostyön tilaaja huolehtii, että kaivualueella olevat asfaltoinnit, kiveykset ja muut vastaavat pinnat tulevat kaivutöitä edeltäneelle tasolle. Myös viheralueet (nurmikot, istutukset yms.) tulee huolehtia kaivutöitä edeltäneelle tasolle.

SIPOON VEDEN PERIMÄT MAKSUT

Sipoon Vesi perii liittymismaksun sekä liitostöistä aiheutuvat kustannukset kulloinkin voimassa olevan hinnaston mukaisesti.