



SIPOON VESI SIBBO VATTEN

Schaktanvisning

Tomtledning för
fastigheter

1.6.2020

SCHAKTARBETEN

Arbetssäkerhet

Beställaren av anslutningsarbetet samt den eventuella huvudentreprenören ansvarar för arbetssäkerheten på schaktarbetsplatsen inklusive schaktarbetet och trafikarrangemangen. Sibbo Vatten ansvarar endast för arbetssäkerheten för sitt eget anslutningsarbete.

På grund av arbetssäkerheten är kommunikationsspråket på schaktarbetsplatsen finska eller svenska. Den som beställer arbetet ansvarar för att Sibbo Vattens anvisningar förstås på byggarbetsplatsen.

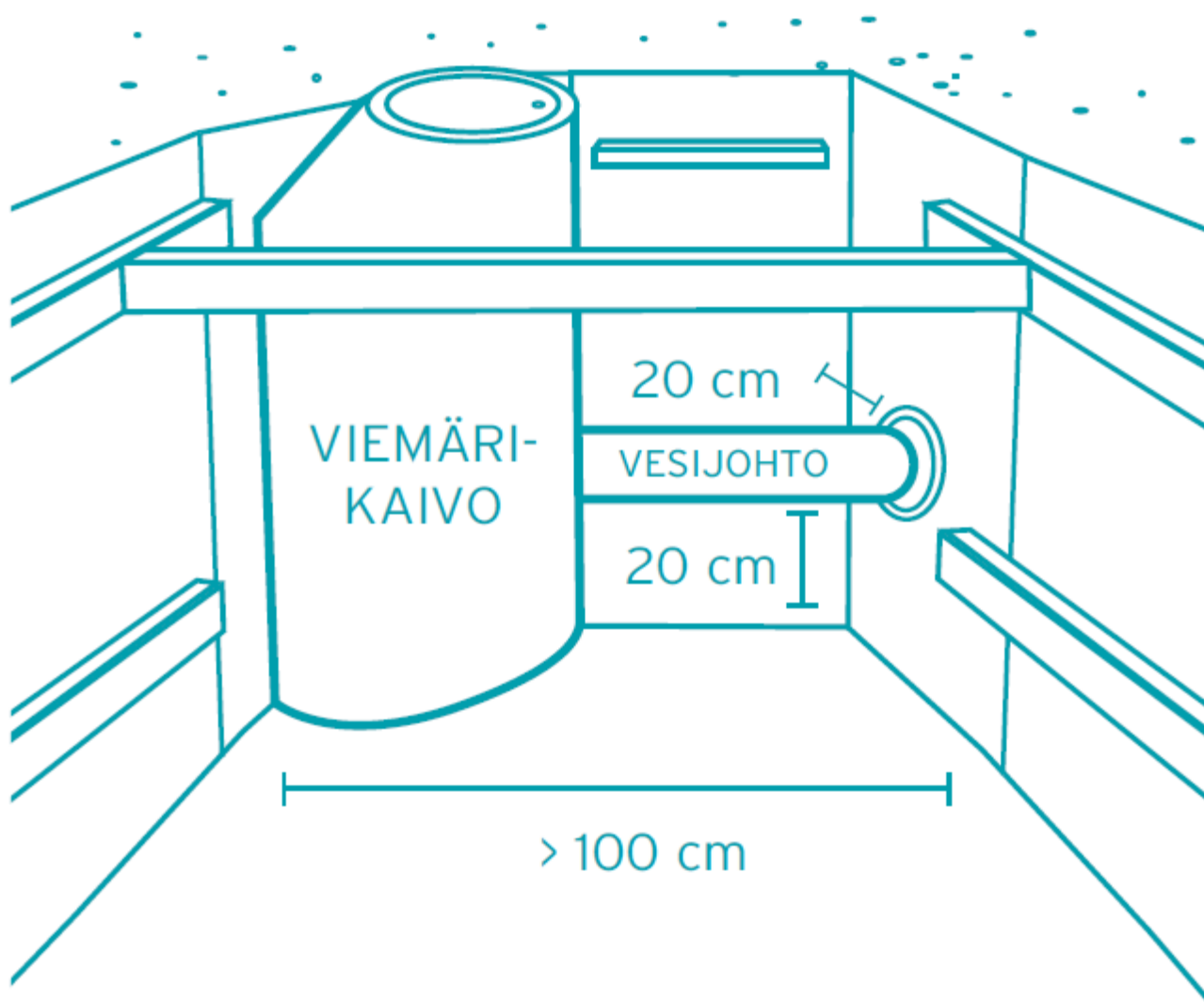
Utöver ansvaren för arbetssäkerheten ansvarar beställaren av anslutningsarbetet även för att schaktet stöds och släntas samt för att de minimimått som krävs vid installationen uppfylls i schaktet.

Sibbo Vattens arbetarskyddsanvisning förutsätter att installatörens arbetsförhållanden i schaktet motsvarar arbetarskyddsförvaltningens bestämmelser. Om grävarbetet har utförts bristfälligt eller schaktets säkerhetskrav inte uppfylls, fakturerar Sibbo Vatten för de kostnader som uppstår till följd av det onödiga besöket i enlighet med gällande serviceprislista. Dessutom kan den överenskomna tidpunkten för anslutningsarbetet senareläggas beroende på den aktuella orderstocken. Väntetiden för anslutningsarbetena varierar, och beställaren ska alltid komma överens om följande tidpunkt för anslutningsarbetet med Sibbo Vattens rörmästare.

Grävning av schakt

- För att säkerställa höjdangivelserna i utlåtandet om anslutningspunkt ska grävarbetet inledas vid anslutningspunkten.
- Schaktet ska skyddas i enlighet med de anvisningar och krav som fastställts av gatu- och väghållaren i området.
- Schaktet ska stödas i enlighet med arbetarskyddsförvaltningens myndighetsanvisning om smala schakt ("Kapeat kaivannot"). Anvisningen finns (på finska) på Sibbo Vattens hemsida under rubriken blanketter och tilläggsinformation.
- En annan bra guide för genomförande av trygga schakter är "Faran lurar i schaktgropen". Guiden finns på Sibbo Vattens hemsida under rubriken blanketter och tilläggsinformation.
- Uppgrävda jordmassor får inte dumpas på schaktets kant.
- Beställaren av anslutningsarbetet ska se till att schaktet hålls torrt. Schaktet ska vara torrt vid den överenskomna tidpunkten för anslutningsarbetet.
- Schaktet ska vid behov vara uppbelyst, och för att ta sig till och från schaktet måste det finnas en stege på byggarbetsplatsen.
- Det bör finnas tillräckligt med utrymme i schaktet så att anslutningsarbetet kan genomföras på ett tryggt sätt. All jord kring vattenledningen måste grävas bort och ledningen ska vara klart synlig (kraven på utrymme i schaktet framgår av modellbilderna). Borrplaneringen måste rymmas i schaktet och borrhöjden ska märkas ut vid anslutningspunkten. Med tanke på borrhöjden måste det finnas en grusbädd i schaktet. En representant för den som beställt anslutningsarbetet (oftast en FVA-ansvarig) ska vara närvarande på byggarbetsplatsen då arbetet utförs, och det bör också finnas beredskap (t.ex. en grävmaskin) att sänka ner och lyfta upp borrhöjden ur schaktet.
- När ett tryckavlopp eller en vattenledning ansluts till en stamledning med dimension dn 50 eller mindre, ska minst 2 meter av stamledningen grävas fram.

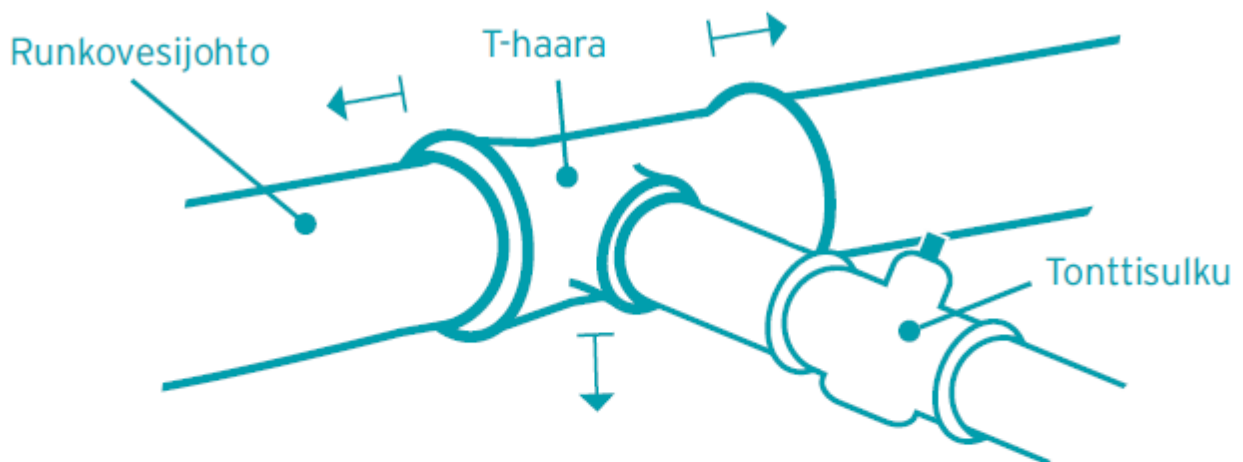
Putkikaivannon minimimitat



Kuvan tuennat ovat viitteellisiä ja varsinaisen tuennan suunnittelee tilaajan suunnittelija.

Källa: Helsingforsregionens miljötjänster, vattentjänster

Putkitöiden minimimitat T-haaran asennuksessa/ poistossa



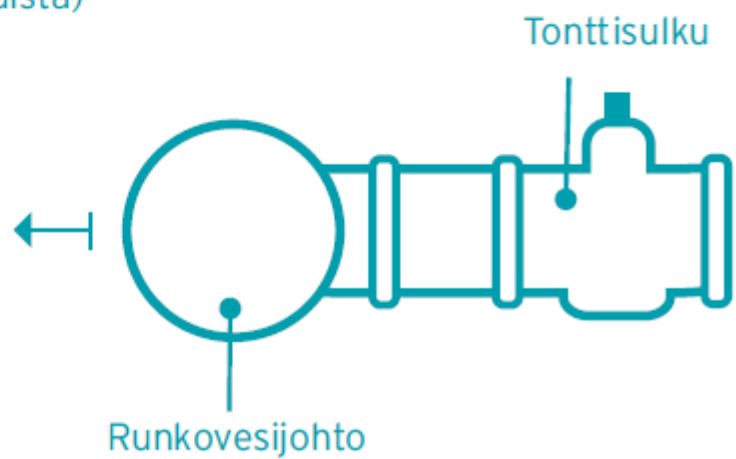
Tilat liitosta varten:

Alle: 20 cm

Taakse: 30 cm

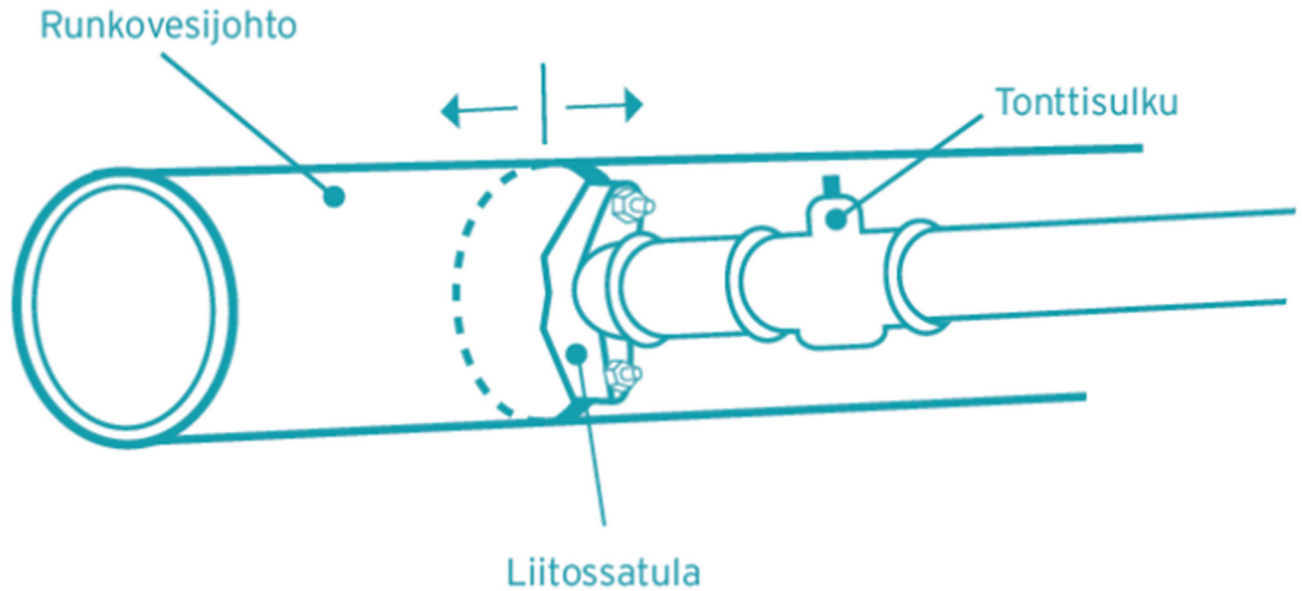
Sivuille: 50 cm

(Sivumitta T-haaran muhvikohdista)



Källa: Helsingforsregionens miljötjänster, vattentjänster

Putkitöiden minimimitat satulaliitoksessa/poistossa

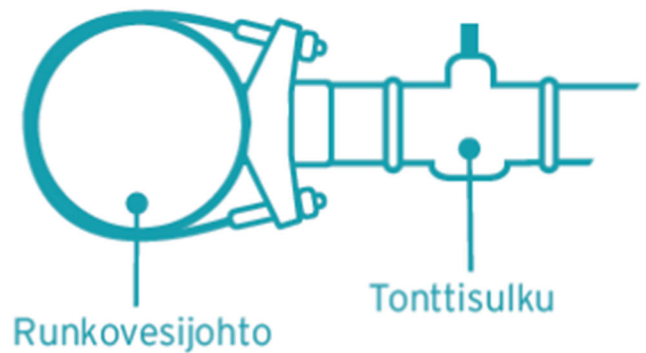


Tilat liitosta varten:

Alle: 20 cm

Taakse: 30 cm

Sivuille: 50 cm



Av bilden framgår minimimåtten för vattenledningens minsta (dn 25–63 mm) s.k. sadelgrenrör.

Källa: Helsingforsregionens miljötjänster, vattentjänster

Grävning av schakt

Schaktet fylls i enlighet med de anvisningar som getts av gatu- eller väghållaren (dvs. den som beviljat grävstillstånd) i området. På gatu- och vägområden ska konstruktionerna återställas i ursprungligt skick efter grävningen. Den som beställt anslutningsarbetet ansvarar också för anskaffningen och installationen av nödvändiga tjälisoleringar, om dessa är nödvändiga för byggobjektet.

På asfalt- och stenbelagda områden ska brunnarnas lock och avstängningsventilernas toppar förbli synliga vid ytan. På grusbelagda områden ska locken och topparna placeras 5 cm under ytan.

Slutförande av schaktningsarbetet

Den som beställt anslutningsarbetet ska se till att asfalt- och stenbeläggningarna samt andra motsvarande ytor återställs i ursprungligt skick efter grävningen. Även grönområdena (gräsmattor, planteringar osv.) ska återställas i ursprungligt skick.

SIBBO VATTENS AVGIFTER

Sibbo Vatten tar ut en anslutningsavgift samt kostnader för anslutningsarbetet i enlighet med gällande taxa.