



Kapeat kaivannot



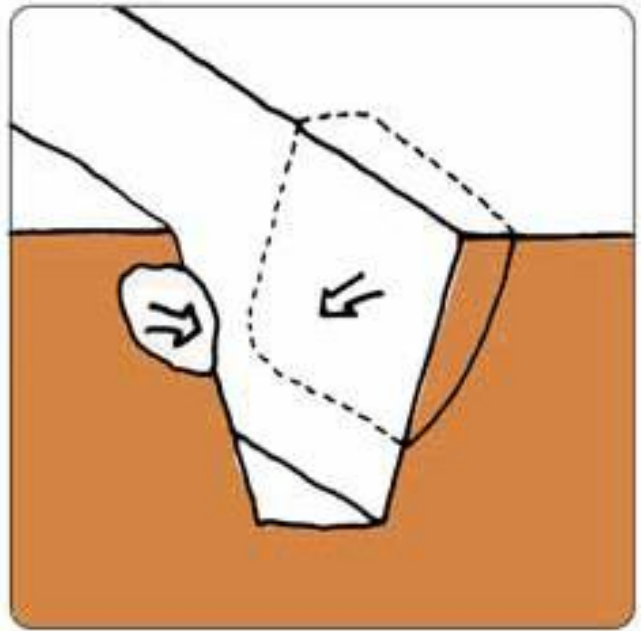
Kapeat kaivannot

ISBN 952-479-041-6
ISSN 1456-257X
Multiprint Oy, Tampere 2010

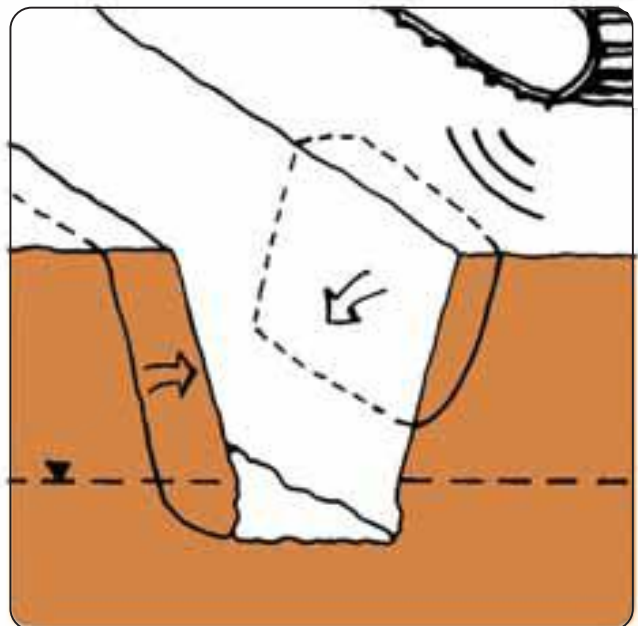
Ohjeita kaivuutyöhön ja kaivannon tuentaan

Sopivan kosteasta maa-aineksesta voidaan muotoilla vaikkapa pallo.
Se hajoaa kuitenkin, jos maa-aines kuivuu tai kostuu liikaa.

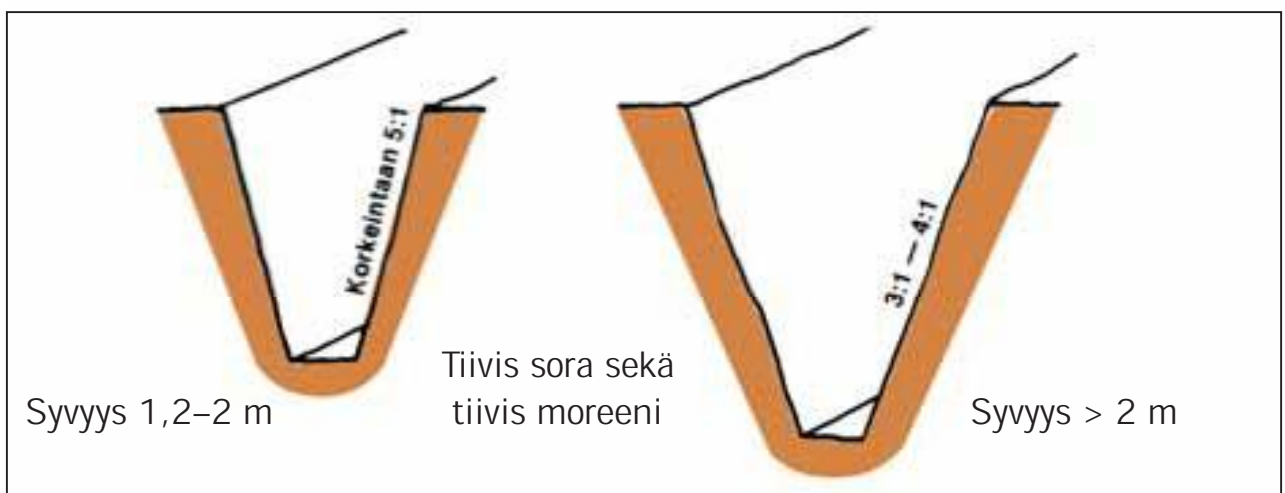
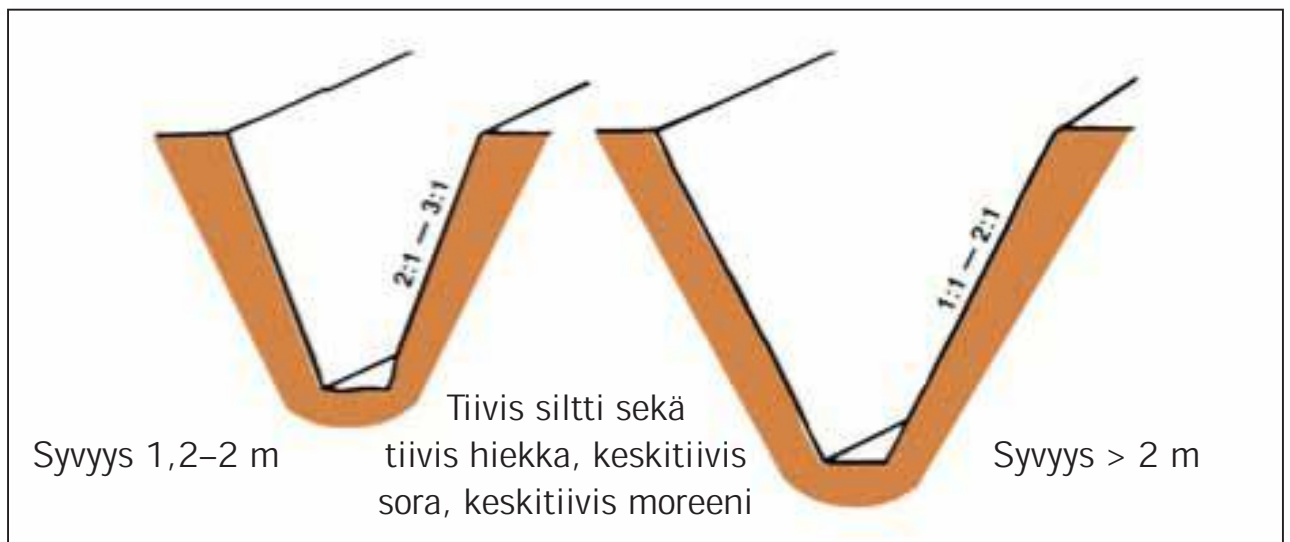
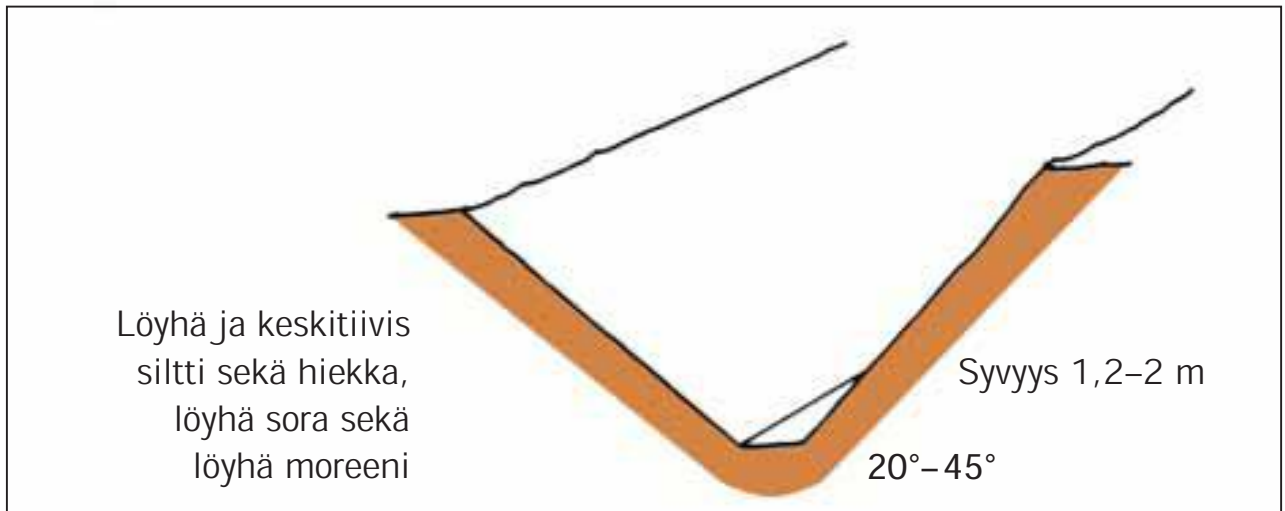
Kivi tai routakami voi irrota
kaivannon seinästä.
Liian jyrkkä luiska voi sortua.



Pohjavesi voi aiheuttaa sortuman.
Tärinä voi irrottaa luiskasta maata.



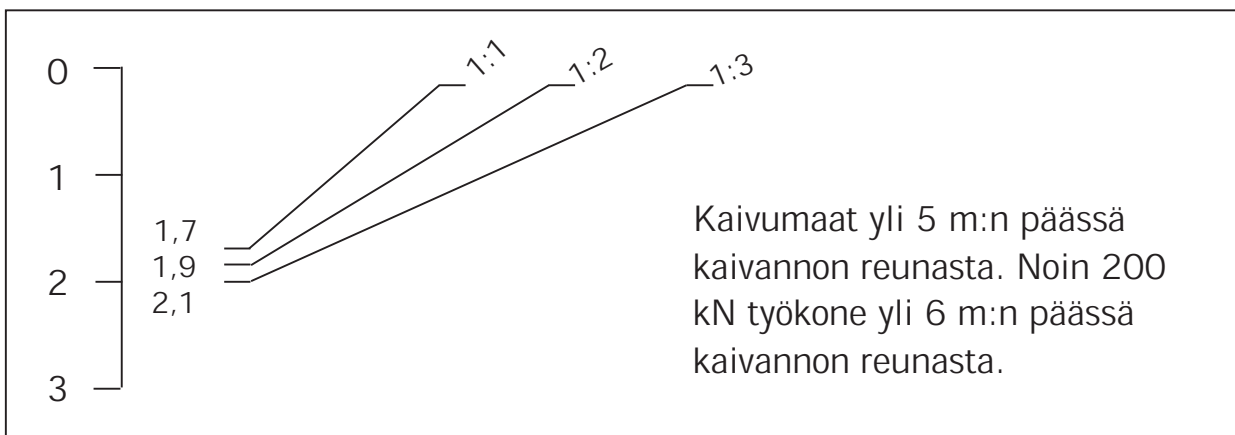
Karkearakeisissa maissa voit yleensä kaivaa turvallisesti näin:



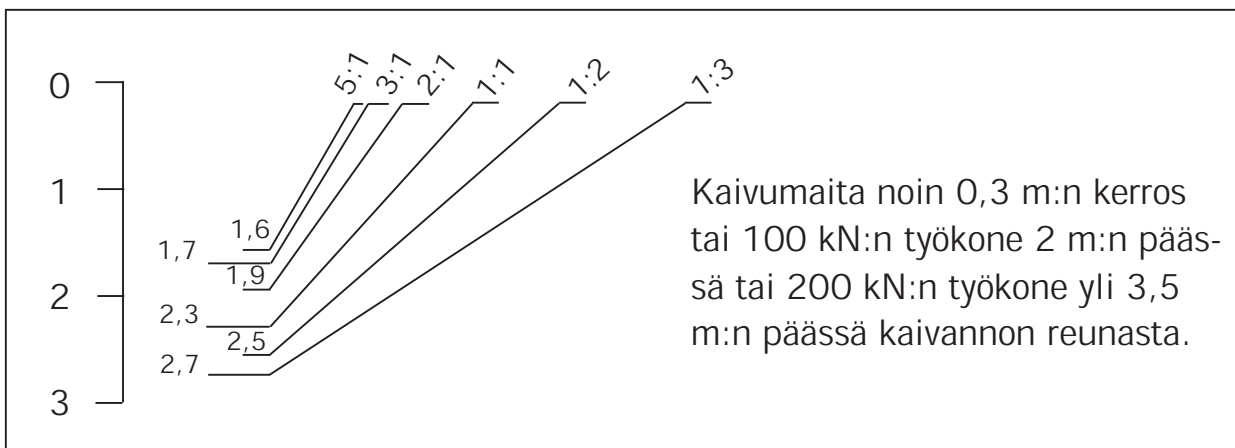
HUOM! Mikäli kaivat tukematta yli 2 m syvää kaivantoa, on suurin mahdollinen syvyys arvioitava paikallisten olosuhteiden mukaan!

Savimaissa ja hienoissa silttimaissa voit yleensä noudattaa seuraavia ohjearvoja:

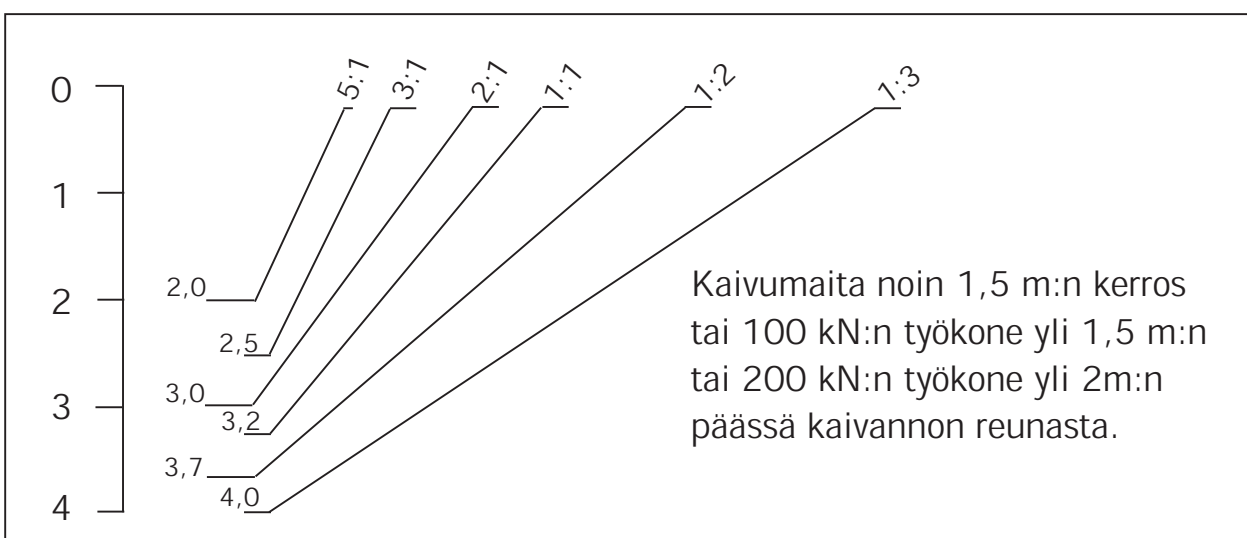
Hyvin pehmeä savi (leikkauslujuus 7–10 kN/m²)



Pehmeä savi (leikkauslujuus 10–25 kN/m²)



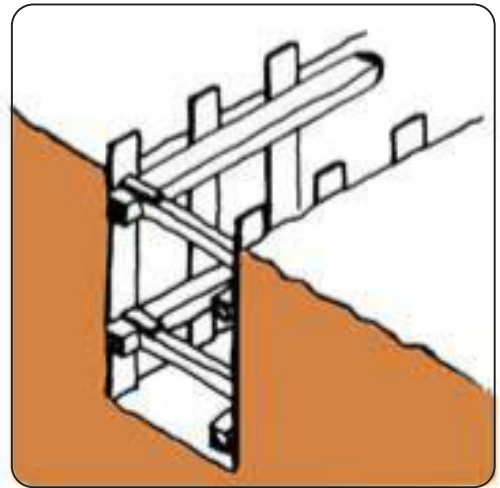
Sitkeä savi (leikkauslujuus 25–50 kN/m²)



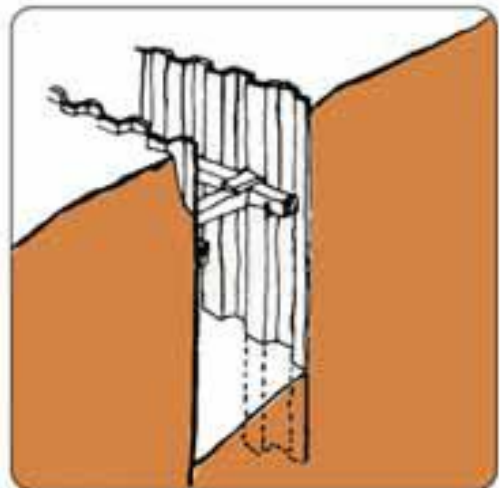
HUOM! Näitä ohjearvoja ei saa soveltaa häiriintymisherkkiin saviin eikä siltteihin, sillä ne voivat helposti menettää osan lujuuttaan esim. liikennetärinän johdosta!

Jos kaivannon luiskia ei voida kaivaa kyllin loiviksi, tai jos maan laadusta johtuvaa sortuman vaaraa tai massojen vakavuutta on vaikea arvioida, on kaivanto yleensä tuettava

joko harvalla lankutuksella,

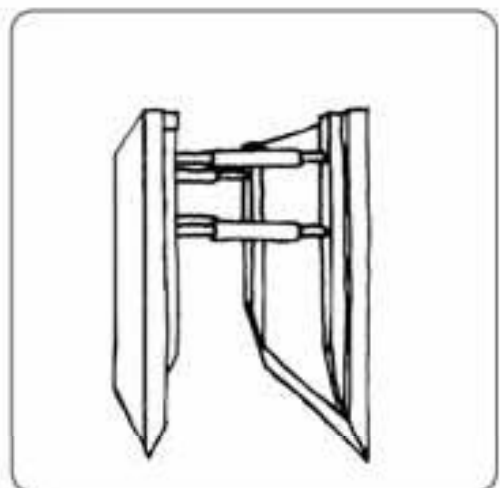


teräspontilla,

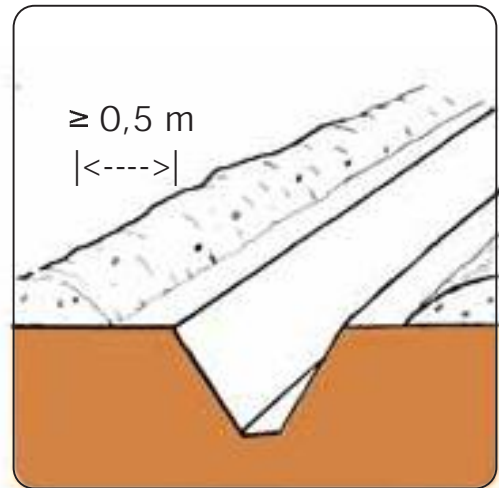


tai valmiilla tukiseinäelementillä

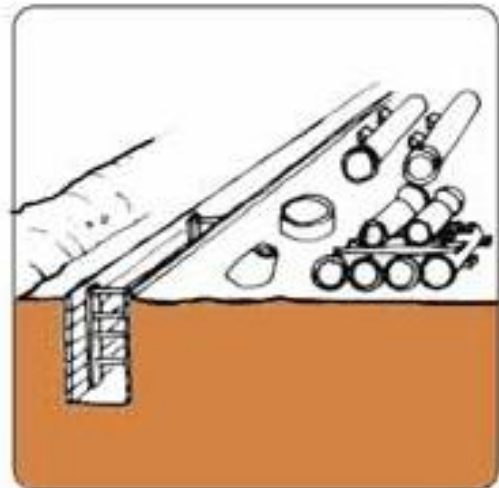
Tuennan tai muun turvallisuustoimenpiteen suunnittelijan on oltava alan asiantuntija.



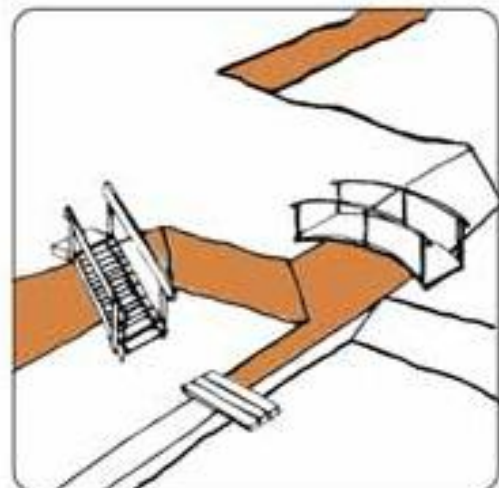
Läjitä kaivumaat riittävän
kauaksi kaivannon reunalta!

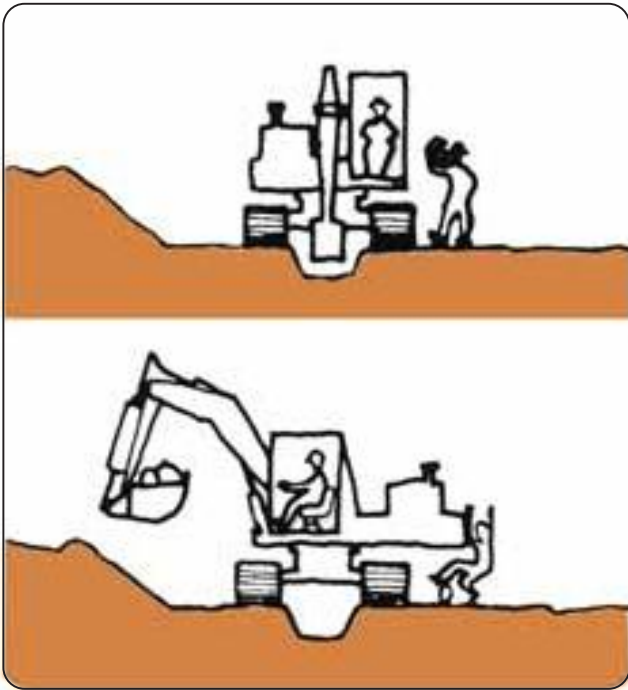


Varastoi putket ja muut
rakennustarvikkeet siten,
etteivät ne vieri kaivantoon!

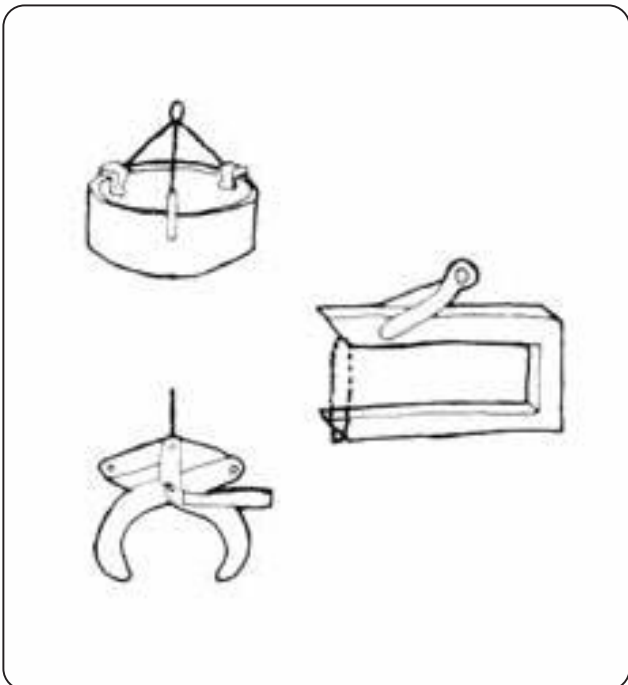


Järjestä kaivantoon
kunnolliset kulkutiet!





Älä mene maanrakennuskoneen työskentely-
alueelle niin, ettei kuljettaja näe sinua!



Käytä kunnollisia nostoapuvälineitä!

Lisätietoja julkaisusta

- Valtioneuvoston asetus rakennustyön turvallisuudesta (205/2009) Työpaikan lakikirja, Oy Edita Ab
- Slunga E, Lemminen K, Pienten kaivantojen tukeminen, Espoo 1977. VTT geotekniikan laboratorio, tiedonanto 28
- Johtokaivantojen tukemishjeet, Espoo 1977. VTT geotekniikan laboratorio, tiedonanto 29
- Pohjarakennusohjeet 1988, RIL 121
- Rakennuskaivanto- ohje 1989, RIL 181
- Putkikaivanto-ohje 1992, RIL 194
- Aitomaa K, Luoto T, Marjamäki M, Niskanen T, Patrikainen H, Päivärinta K: Rakennustöiden turvallisuusmääräykset selityksineen Helsinki 2009. Rakennusalan Kustantajat Oy, RAK.

Viisi työsuojelun vastuualuetta

Etelä-Suomen

aluehallintoviraston

Työsuojelun vastuualue
Siltasaarenkatu 12 A, PL 46
00531 Helsinki
puh. 020 636 1040
tyosuojelu.etela@avi.fi

Lounais-Suomen

aluehallintoviraston

Työsuojelun vastuualue
Linnankatu 39
20100 Turku
puh. 020 636 1050
tyosuojelu.lounais@avi.fi

Länsi- ja Sisä-Suomen

aluehallintoviraston

Työsuojelun vastuualue
Uimalankatu 1, PL 272
33101 Tampere
puh. 020 636 1060
tyosuojelu.lansi@avi.fi

Itä-Suomen

aluehallintoviraston

Työsuojelun vastuualue
Vuorikatu 26 A
70100 Kuopio
puh. 020 636 1030
tyosuojelu.ita@avi.fi

Pohjois-Suomen

aluehallintoviraston

Työsuojelun vastuualue
Albertinkatu 8, PL 229
90101 Oulu
puh. 020 636 1020
tyosuojelu.pohjoinen@avi.fi

Ohjeita kaivuutyöhön ja
kaivannon tuentaan.

Julkaisutilaukset:

LSSAVI

**Työsuojelun vastualueiden tukipalveluyksikkö
PL 272, 33101 Tampere**

- puhelimitse arkipäivisin klo 9–15
numeroista 040 178 1510 ja 040 178 1515

ISSN 1456-257X

ISBN 952-479-041-6